



ОПШТИНСКИ НАТПРЕВАР ПО ФИЗИКА

7 февруари 2025

II година

(решенија на задачите)

Задача 1. Кога топче со маса $m = 20 \text{ g}$ и полнеж $q = 5 \text{ mC}$, коешто е закачено на динамометар, се поставува во електрично поле, коешто дејствува во вертикален правец, динамометарот покажува сила $F_d = 0,32 \text{ N}$. Да се пресмета јачината на електричното поле во кое се наоѓа топчето. За Земјиното забрзување да се земе $g = 9,81 \text{ m/s}^2$.

Решение:

Да го запишеме Вториот Њутнов закон за топчето. На него дејствуваат три сили: силата тежа P , силата на електричното поле F и силата со која динамометарот го држи телото (согласно Третиот Њутнов закон таа сила е еднаква на силата со која телото дејствува врз динамометарот - силата која ја мери динамометарот) F_d . Бидејќи телото е во рамнотежа:

$$0 = \vec{P} + \vec{F}_d + \vec{F} \quad (4 \text{ поени}) \quad (1)$$

Да претпоставиме дека силата на електричното поле дејствува вертикално нагоре. Тогаш, проектирајќи ги силите на вертикална оска добиваме:

$$0 = -P + F_d + F. \quad (2 \text{ поена}) \quad (2)$$

Ако пак точната насока на електричното поле е вертикално надолу, тогаш ќе важи:

$$0 = -P + F_d - F. \quad (2 \text{ поена}) \quad (3)$$

Да ја пресметаме силата тежа. Таа изнесува:

$$P = mg = 0,1962 \text{ N}. \quad (4 \text{ поени}) \quad (4)$$

Бидејќи силата која ја покажува динамометарот е поголема од силата тежа, следува дека силата на електричното поле е истонасочена како силата тежа, односно, точната равенка е равенката (3). Со изразување на силата F и замена, лесно се добива:

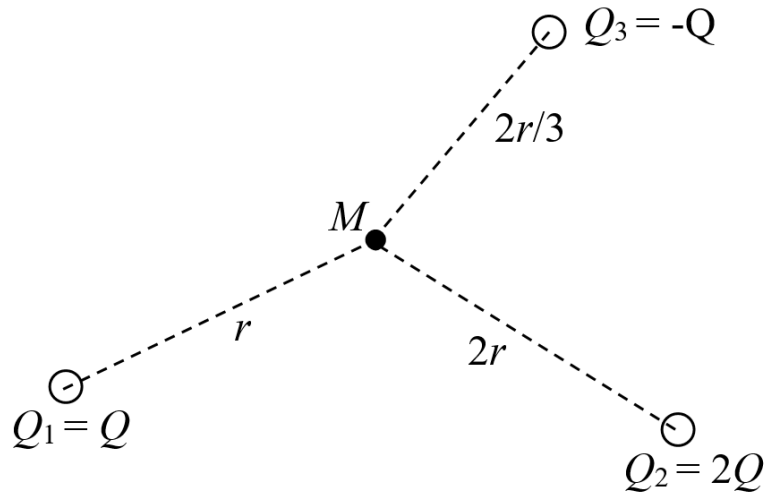
$$F = F_d - P = 0,1238 \text{ N}. \quad (4 \text{ поени}) \quad (5)$$

Конечно, јачината на електричното поле изнесува:

$$E = F/q = 24,76 \text{ N/C}. \quad (4 \text{ поени}) \quad (6)$$

Забелешка: За секоја погрешно пресметана нумеричка вредност се одземаат два поена, за незапишување на мерната единица во крајниот резултат се одзема по еден поен.

Задача 2. Да се пресмета потенцијалот во точката M на Слика 1. Колкава потенцијална енергија би имал точкест полнеж со големина $2Q$ кога би се поставил во точката M ? Да се земе $Q = 2 \text{ nC}$, $r = 1 \text{ m}$, $k = 9 \cdot 10^9 \frac{\text{Nm}^2}{\text{C}^2}$. Да се смета дека точкастите полнежи се наоѓаат во вакуум.



Слика 1

Решение:

Потенцијалот во точката M изнесува:

$$\phi = \phi_1 + \phi_2 + \phi_3 = k \frac{Q_1}{r_1} + k \frac{Q_2}{r_2} + k \frac{Q_3}{r_3}, \quad (5 \text{ поени}) \quad (7)$$

$$\phi = k \frac{Q}{r} + k \frac{2Q}{2r} - k \frac{3Q}{2r} = k \frac{Q}{2r}, \quad (3 \text{ поени}) \quad (8)$$

$$U = 9 \text{ V}. \quad (3 \text{ поени}) \quad (9)$$

Потенцијалната енергија на точкест полнеж со големина $2Q$ поставен во точката M е:

$$W_p = Q_M \cdot \phi = k \frac{Q^2}{r}, \quad (6 \text{ поени}) \quad (10)$$

$$W_p = 36 \text{ nJ}. \quad (3 \text{ поени}) \quad (11)$$

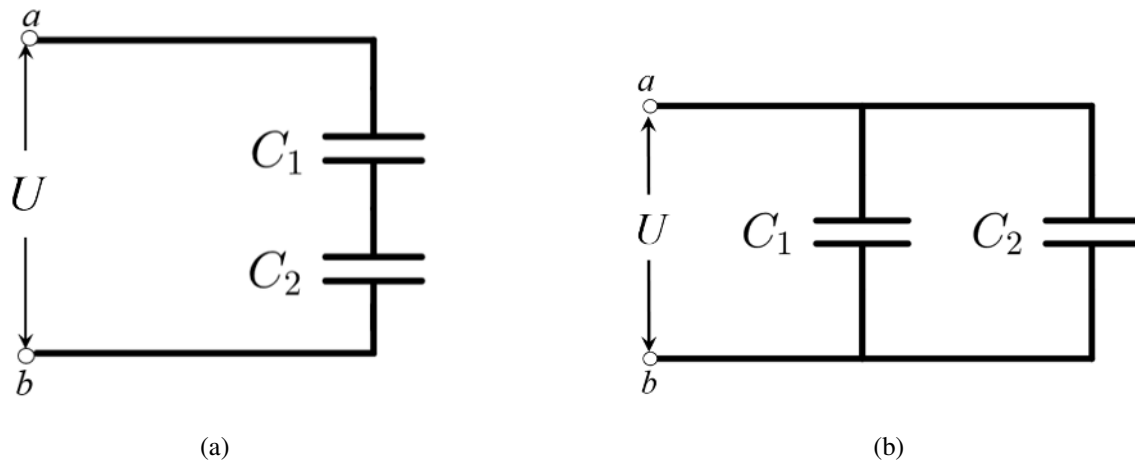
Забелешка: За секоја погрешно пресметана нумеричка вредност се одземаат два поена, за незапишување на мерната единица во крајниот резултат се одзема по еден поен.

Задача 3. Да се пресмета еквивалентниот капацитет на кондензаторите како и полнежот и напонот на краевите на секој од кондензаторите $C_1 = 6 \mu\text{F}$, $C_2 = 3 \mu\text{F}$, ако тие се:

а) врзани сериски (Слика 2а),

б) врзани паралелно (Слика 2б).

Падот на напонот помеѓу точките a и b е $U = 18 \text{ V}$



Слика 2

Решение:

а) Еквивалентниот капацитет за два сериски врзани кондензатора се пресметува како

$$\frac{1}{C_{e1}} = \frac{1}{C_1} + \frac{1}{C_2}. \quad (12)$$

Според тоа:

$$C_{e1} = \frac{C_1 C_2}{C_1 + C_2} = 2 \mu\text{F}. \quad (4 \text{ поени}) \quad (13)$$

При сериска врска количеството полнеж на плочите од секој кондензатор е исто и се пресметува како

$$Q_1 = Q_2 = C_{e1} U_{ab} = 36 \mu\text{C}. \quad (2 \text{ поена}) \quad (14)$$

Напонот на краевите на секој од кондензаторите е:

$$U_1 = \frac{Q_1}{C_1} = 6 \text{ V}, \quad (2 \text{ поена}) \quad (15)$$

$$U_2 = \frac{Q_2}{C_2} = 12 \text{ V}. \quad (2 \text{ поена}) \quad (16)$$

б) Еквивалентниот капацитет за два паралелно врзани кондензатора се пресметува според

$$C_{e2} = C_1 + C_2 = 9 \mu\text{F}. \quad (4 \text{ поени}) \quad (17)$$

При паралелна врска, напонот на краевите на двата кондензатори е еднаков

$$U_1 = U_2 = U_{ab} = 18 \text{ V}. \quad (2 \text{ поена}) \quad (18)$$

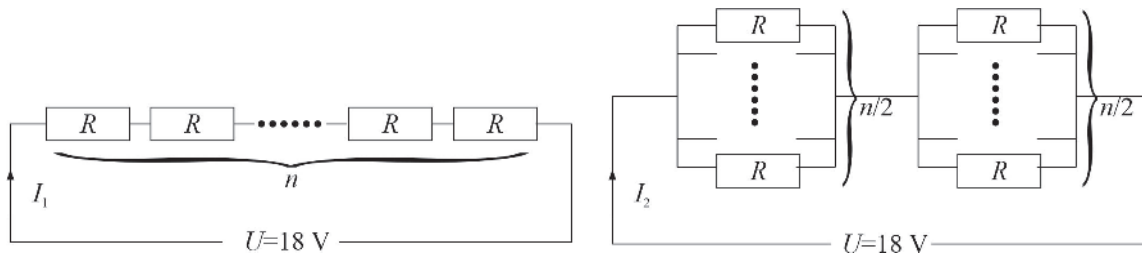
Полнежот на два паралелно врзани кондензатора се пресметува како

$$Q_1 = C_1 U_{ab} = 108 \mu\text{C}, \quad (2 \text{ поена}) \quad (19)$$

$$Q_2 = C_2 U_{ab} = 54 \mu\text{C}. \quad (2 \text{ поена}) \quad (20)$$

Забелешка: За секоја погрешно пресметана нумеричка вредност се одземаат два поена, за незапишување на мерната единица во крајниот резултат се одзема по еден поен.

Задача 4. Кога n отпорници со ист отпор R се поврзани сериски и се приклучени на извор на еднонасочна струја со напон од $U = 18 \text{ V}$, низ струјното коло тече струја со јачина $I_1 = 0,1 \text{ A}$ (Слика 3, лево). Потоа колото се растура, отпорниците се делат на два еднакви дела и се формираат две групи со по $n/2$ паралелно врзани отпорници. Ако двете групи со паралелно врзани отпорници се поврзат сериски и се приклучат на истиот извор, јачината на струјата што тече низ новото струјно коло е $I_2 = 2,5 \text{ A}$ (Слика 3, десно). Колкав е отпорот на еден отпорник и колку вкупно отпорници има?



Слика 3

Решение:

Еквивалентниот отпор на n сериски врзани отпорници со отпор R е:

$$R_{e1} = R_1 + R_2 + \dots + R_n = nR. \quad (3 \text{ поени}) \quad (21)$$

Еквивалентниот отпор на една група паралелно врзани отпорници е:

$$\frac{1}{R_{ep}} = \frac{1}{R_1} + \frac{1}{R_2} + \dots + \frac{1}{R_{n/2}} = \frac{n}{2R}, \quad (22)$$

$$R_{ep} = \frac{2R}{n}. \quad (3 \text{ поени}) \quad (23)$$

Еквивалентниот отпор на новото струјно коло во кое сериски се врзани двете групи на паралелно врзани отпорници е:

$$R_{e2} = R_{ep} + R_{ep} = 2R_{ep} = \frac{4R}{n}. \quad (3 \text{ поени}) \quad (24)$$

Бидејќи отпорниците се врзани на истиот извор, $U = 18 \text{ V}$, користејќи ги релациите (23) и (24), добиваме:

$$I_1 R_{e1} = I_2 R_{e2}, \quad (2 \text{ поена}) \quad (25)$$

$$I_1 nR = I_2 \frac{4R}{n}, \quad (2 \text{ поена}) \quad (26)$$

од каде што за вкупниот број на отпорници се добива:

$$n^2 = \frac{4I_2}{I_1}, \quad (27)$$

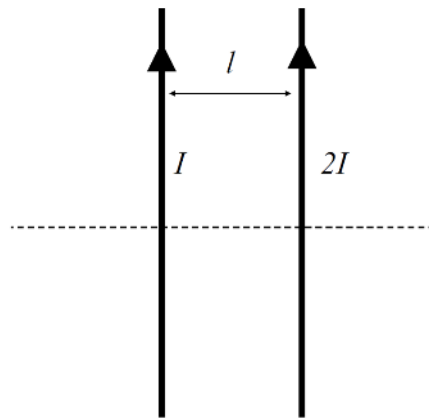
$$n = 10. \quad (3 \text{ поени}) \quad (28)$$

Користејќи го Омовиот закон, за отпорот на еден отпорник се добива:

$$R = \frac{U}{nI_1} = 18 \Omega. \quad (4 \text{ поени}) \quad (29)$$

Забелешка: За секоја погрешно пресметана нумеричка вредност се одземаат два поена, за незапишување на мерната единица во крајниот резултат се одзема по еден поен.

Задача 5. Два бесконечни паралелни спроводника се поставени на меѓусебно растојание l . Низ првиот спроводник тече струја со јачина I , а низ вториот струја со јачина $2I$. Насоката на струјата низ двата спроводника е иста (Слика 4). Во истата рамнина, паралелно на двата спроводника, се поставува трет бесконечен спроводник низ којшто тече струја со јачина I . Положбата и насоката на течењето на струјата низ третиот спроводник е таква што резултантната сила од силите, со кои вториот и третиот спроводник дејствуваат на првиот е еднаква на нула. Да се најдат сите можни положби, во кои може да се постави третиот спроводник и насоката на течење на струјата низ него.



Слика 4

Решение:

Силата на единица должина L со која вториот спроводник дејствува на првиот е еднаква на:

$$\frac{F_{21}}{L} = \frac{\mu_0 I_1 I_2}{2\pi l} = \frac{\mu_0 2I^2}{2\pi l}. \quad (4 \text{ поени}) \quad (30)$$

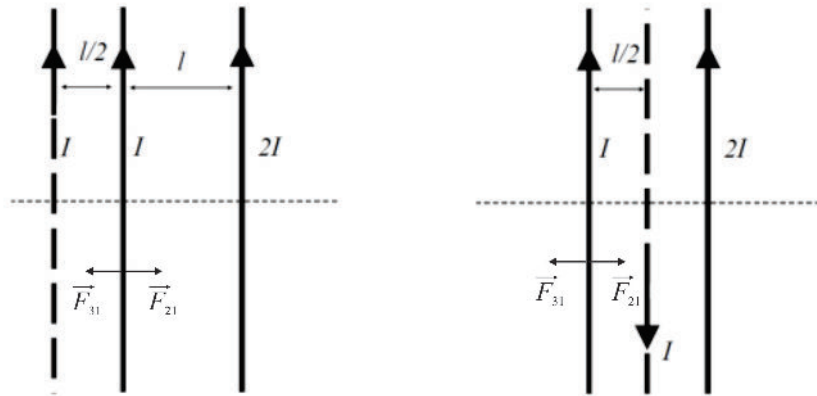
Во последната релација со μ_0 ја обележавме магнетната пермеабилност во вакуум. Бидејќи насоката на струјата е иста и во двата спроводника, тие се привлекуваат, односно насоката на силата е од првиот кон вториот спроводник. Силата на единица должина со која третиот спроводник му дејствува на првиот кога се наоѓа на растојание R од него изнесува:

$$\frac{F_{31}}{L} = \frac{\mu_0 I_1 I_3}{2\pi R} = \frac{\mu_0 I^2}{2\pi R}. \quad (4 \text{ поени}) \quad (31)$$

За резултантната сила да биде нула силите F_{21} и F_{31} треба да бидат еднакви по модул, но со спротивна насока. Со изедначување на равенките (30) и (31) за растојанието на кое треба да биде поставен третиот спроводник во однос на првиот се добива:

$$R = \frac{l}{2}. \quad (4 \text{ поени}) \quad (32)$$

Во случај третиот спроводник да се наоѓа од левата страна на првиот спроводник (Слика 5 лево), силата F_{31} треба да има насока од првиот кон третиот спроводник, односно насоката на струјата треба да биде иста за сите три спроводника (4 поени). Доколку третиот спроводник се наоѓа од десната страна на првиот спроводник (Слика 5, десно), насоката на течење на струјата низ него треба да биде спротивна за силата F_{31} да биде одбивна (4 поени).



Слика 5

Забелешка: За секоја погрешно пресметана нумеричка вредност се одземаат два поена, за незапишување на мерната единица во крајниот резултат се одзема по еден поен.